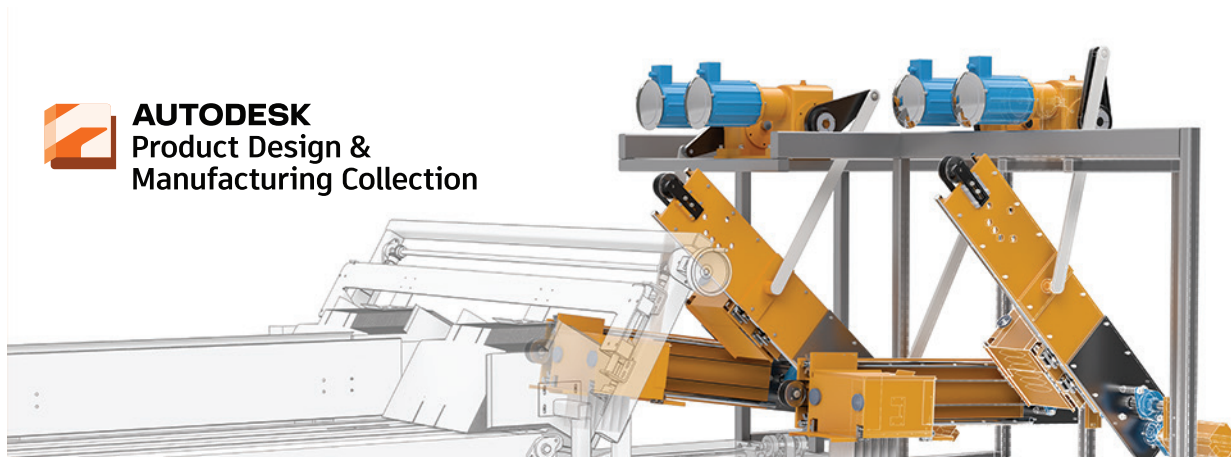


Autodesk Product Design & Manufacturing Collection



AUTODESK Product Design & Manufacturing Collection



Autodesk Product Design & Manufacturing колекција

Сеопфатно решение кое содржи алатки кои овозможуваат комплетирање на целиот инженерски процес.

Autodesk Product Design & Manufacturing колекцијата служи за проектирање дигитални прототипови, индустриски дизајн, 3D параметарско моделирање, решенија за 2D моделирање, концептуално моделирање, проектирање на фабрики и објекти, проектирање на електроинсталации, илустрација, визуелизација, програмирање на CNC машини, анализа, симулација, 2D техничка документација...

Алатките во Product Design & Manufacturing колекцијата им даваат на корисниците

Програми вклучени во Autodesk Product Design & Manufacturing колекцијата:

- Autodesk Inventor Professional
- Autodesk Inventor CAM
- Autodesk Inventor Nesting
- Autodesk Inventor Tolerance Analysis
- AutoCAD with Toolsets:
 - Architecture Toolset
 - Mechanical Toolset
 - Electrical Toolset
 - Plant 3D Toolset
 - MEP Toolset
 - Raster Design Toolset
 - Map 3D Toolset
- Autodesk Inventor Nastran
- Autodesk Navisworks Manage
- 3ds Max
- Factory Design Utilities
- Vault Basic
- HSM Works
- Cloud usluge
 - Fusion 360
 - ReCap Pro
 - Autodesk Rendering
 - Autodesk Drive (100 GB)

можност да анализираат склопки, евалуираат и оптимизираат концептуални решенија, оптимизираат и симулираат комплетни производни линии со истовремена размена на проектната документација со останатите тимови.

Со комбинирање на програмата Autodesk Inventor Professional како врвно решение за проектирање параметарски дигитални прототипови, со сервис базирани на Cloud технологиите, Autodesk Product Design & Manufacturing Collection овозможува проектирање на поквалитетни производи, ги намалува трошоците за развој и овозможува брзо излегување на производите на пазар.

Autodesk Inventor Professional

Autodesk Inventor Professional овозможува проверка на сите карактеристики на 3D модел на производ, без негова изработка или физичко тестирање. Со овозможеното користење на дигитален прототип за визуелизација и симулација на производството, Inventor помага во комуникација помеѓу проектантите, ги намалува грешките и секако, во изработка на повеќе иновативни производи. Производите на Autodesk Inventor Professional вклучуваат параметарски дизајн на околината за развој на производите на концептуално ниво (скица) и кинематика на деловите и склопките.

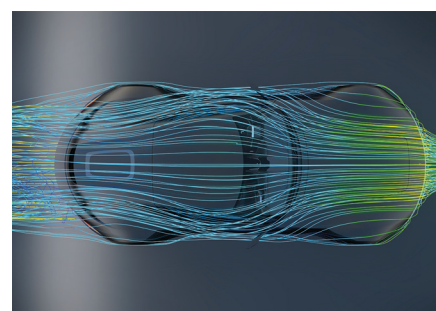
Autodesk Inventor Professional го автоматизира создавањето на напредна геометрија на компонентите, како што се пластични делови, челични рамки, цевки и цевководи, како и електрични кабли и жици. Програмот помага да се намали оптеретувањето на геометријата, така што за кратко време може да се направи и усоврши дигитален прототип кој ја потврдува функцијата на дизајнот и ги намалува трошоците на производство.

Autodesk Inventor Professional е компатибилен со програмите на Autodesk кои се занимаваат со: индустриски дизајн на производите, проектирање на

енергетски постројки, проектирање на инсталација во високоградба, проектирање на алати за пластика, FEA анализа на производите, визуелизација и презентација на производите, програмирање на CNC машини, управување со техничка документација... Исто така, може да се интегрира и со останатите програмски системи на некои други компании.

AutoCAD Mechanical Toolset

AutoCAD Mechanical Toolset го проширува AutoCAD со алатки специфични за машинство. Постои асоцијативност со моделите и склопките настанати во програмата Autodesk Inventor Professional. Предноста во однос на AutoCAD, се гледа во прилагодување на командите за цртање и едитирање типични објекти, како што се:



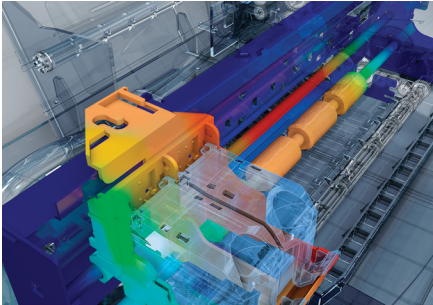
помошни линии, специјални типови на линии, котирање, шрафтирање, работа со слоеви, креирање и манипулација со 2D склопки и техничка документација, цртање напомени и слично.

Вградени се различни калкулации на машински елементи и преку милион стандардни машински елементи во согласност со 18 различни индустриски стандарди.

По независно истражување на продуктивноста во однос на AutoCAD, користењето AutoCAD Mechanical Toolset ги носи следните подобрувања:

- изработување на цртежи и означување е за 55% побрзо
- проектирање и инженерски задачи се за 85% побрзи
- намалување на бројот на потребни команди за извршување одредена задача е за 60%

AutoCAD Plant 3D Toolset



Plant 3D е алатка за 3D проектирање во процесната индустрија. Содржи специјализирани алатки кои овозможуваат брзо и прецизно проектирање. Релациите помеѓу елементите на 3D проектот се пратат преку SQL база, што овозможува избегнување на грешки и дуплирање на податоците, едноставен преглед на информациите, како и автоматско генерирање на извештаи. Plant 3D во себе го содржи комплетниот програм AutoCAD P&ID.

AutoCAD P&ID е програм за изработка на процесни шеми и инструментални дијаграми. Содржи голем број алатки кои значајно го забрзуваат процесот на цртање и ја намалуваат можноста за грешка. Сите податоци се меѓусебно поврзани преку SQL база на податоци, што овозможува анализа на податоците во цртежите и спречува погрешно означување на елементите на процесните шеми или инструменталните дијаграми.

AutoCAD P&ID е составен дел на специјализираната алатка Plant 3D од програмата AutoCAD. Процесните шеми изработени во програмата AutoCAD P&ID можат да се користат како основа за моделирање на 3D цевководи и опрема, каде што податоците едноставно се пренесуваат во 3D модел. Постои можност да се споредуваат информациите помеѓу процесните шеми и 3D моделот, како би се утврдиле разликите и откриле грешките. Врз база на достапните информации постои можност автоматски да се генерираат листи на линии, UI сигнали, кабли, листи на запорни арматури...

Autodesk Inventor CAM

Пакетот Autodesk Inventor CAM овозможува високо ниво на CAD/CAM интеграција. Интегрираното CAM решение им овозможува на програмерите на CNC

машините, дизајнерите и инженерите брзо да ги произведат деловите во една работна средина, овозможувајќи асоцијативност помеѓу моделите и операцијата на обработка. Било да се работи со различни CAD формати или да се моделира од почеток, интегрираното CAM решение претставува наједноставен и најбрз пат за обработка на деловите на CNC машините за обработка со сечење.

Autodesk Inventor Nastran

Програмот Autodesk Inventor Nastran служи за анализа на производите со метода на конечни елементи (FEA) и во потполност е интегриран во CAD програмата. Базиран е на јадрото на програмата Autodesk Nastran и нуди симулација која се однесува на повеќе анализи како што се линеарно и нелинеарно оптеретување, динамика и пренос на топлина.

За да се задоволат барањата на се поконкурентните глобални пазари, компаниите се соочуваат со интезивен притисок постојано да иновираат, да го намалат циклусот на развој и времето на пласирање на производот на пазар, избегнувајќи неуспех на терен за да останат профитабилни. Постојат предности, кои програмот за FEA анализа интегриран во CAD програмот може да ги донесе во процесот на развој на производот. Податоците за материјалот се од витално значење за точноста на симулацијата во рамките на проектирањето.

Симулацијата на материјалите како метали, композити, гума и пластика, им помага на корисниците да дознаат повеќе за тоа како производот ќе се однесува при оптеретување. Autodesk Inventor Nastran поддржува широк спектар на линеарни и нелинеарни материјали, кои овозможуваат подобро разбирање на реалното однесување на производот.

Може да се направи основна анализа за истражување на одржлив дизајн и верификација на концептот, а потоа да се премине на напредна анализа доколку се потребни ефикасни аналитички алатки. Autodesk Inventor Nastran поседува широк спектар на можности за анализа, од основни до напредни линеарни и нелинеарни оптеретувања и динамички анализи.

Autodesk Vault

Програм за управување со техничка документација која опфаќа 2D цртежи, 3D модели, понуди, калкулации, фотографии и други различни фајл формати.

Autodesk Vault снаѓа во групата на софтверски решенија Product Document Management System (PDM). Autodesk Vault е базиран на Microsoft SQL платформата. Погоден е за употреба во компании кои

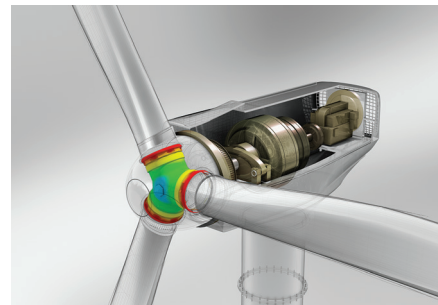
користат Autodesk решенија и имаат голема количина на DWG цртежи, 3D модели изработени во програмите AutoCAD, AutoCAD Mechanical, Autodesk Inventor, Autodesk Revit, Civil 3D, AutoCAD Plant 3D, Autodesk 3ds Max, итн.

Причините за имплементација на Autodesk Vault програмата се следни:

- Едноставно управување со податоците (2D цртежи, 3D модели, понуди, калкулации, фотографии...);
- Сите елементи на проектот се наоѓаат на една локација;
- Корисниците според дефинирано право на пристап можат да ги користат понудените податоци;
- Истовремено, повеќе корисници можат да работат на различни елементи од истиот проект;
- Потполно се елиминира можноста за грешка при размена на елементите од проектот;
- Се елиминираат ситуации каде корисниците на своите компјутери имаат различни верзии од истиот проект;
- Може да се следи комплетната историја на развој на одреден проект;
- Според потребите, може да се искористи некоја од претходните верзии на проектот;

Алатки за работа со програмата Autodesk Vault се интегрирани во следните Autodesk програми:

AutoCAD, Autodesk Inventor, AutoCAD Mechanical, AutoCAD Civil 3D, Autodesk Revit... Дополнително, се поддржани различни фајл формати (PDF, JPG, TXT...) и интеграција во Microsoft Office програмите Word, Excel, Power Point и Outlook (DOC, XLS, PPT...).



Методологијата на воведување Autodesk Vault во работното опкружување на компанијата подразбира: анализа на постоечкиот систем, дефинирање на цели и барања на корисниците врз основа на кои ќе се дефинира планот на имплементација. Со планот се дефинирани следните области: имплементација, прилагодување на решенијата, обука за администраторите и корисниците, техничка поддршка.

AUTODESK
Gold Partner

team
CAD
BIM CONSULTANTS

Specialization
Product Design &
Manufacturing
Architecture, Engineering &
Construction
Media & Entertainment

+381 11 301 5043
office@TeamCAD.rs
TeamCAD.rs
BIM-DT.com

